

DisplayPort - Konsolenzugriff über IP-Protokoll



Single Head 4K30 oder Dual Head
1920 x 1200 Unterstützung

Echtzeit KVM-Zugriff über 1G IP-Netzwerke
auf Draco tera Matrix-Systeme

Kompatibel mit existierenden Draco tera-
Installationen über Draco tera IP Gateway

Kompatibel mit allen
Draco vario-Gehäuse-Lösungen

PRODUKTINFORMATION

Flexibler Zugang

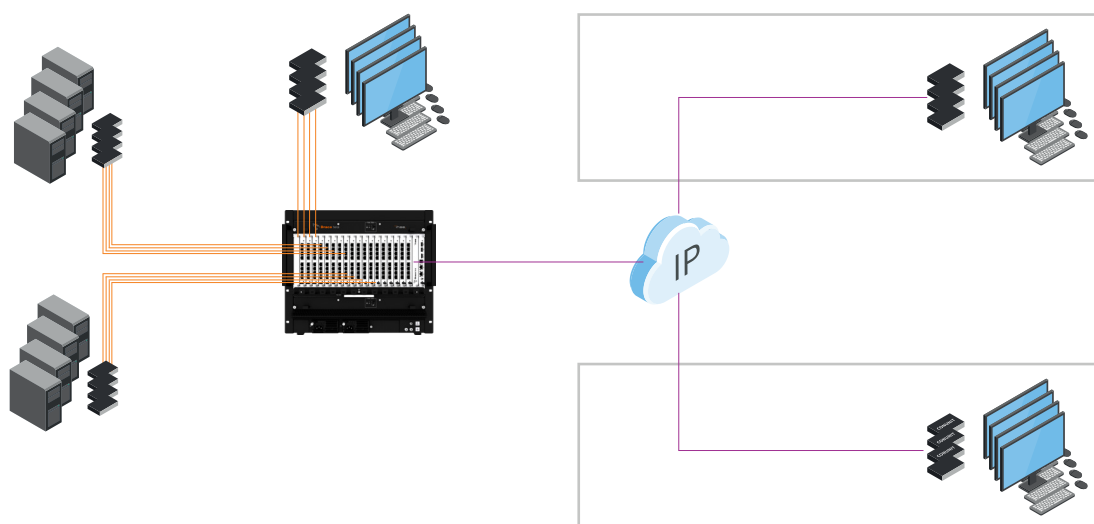
Die Draco vario IP Gateway-Konsolen bieten eine nahtlose Integration in Draco tera KVM-Matrix-Anwendungen über eine IP-Netzwerkinfrastruktur. Anstelle von dedizierten Cat X- oder Glasfaserverbindungen nutzen die neuen IP-basierten Konsolen Gigabit-Ethernet-Topologien und ermöglichen so einen flexibleren Zugriff auf die - über Draco tera KVM-Matrix-Switches angeschlossenen - Zielcomputer. KVM-Verbindungen mit Auflösungen von bis zu 4K30 (Single Head) oder 1920 x 1200 (Dual Head) werden über 1G IP-Verbindungen in Echtzeit unterstützt.

Einfaches Netzwerk durch hybrides Setup

Da das Kern-KVM-Matrixsystem nach wie vor auf einer einfach einzurichtenden proprietären Konnektivität basiert, ist es wesentlich einfacher, einzelnen Konsolen einen flexiblen IP-Zugang zu ermöglichen. Die Anforderungen an die Netzwerkinfrastruktur sind eine ausreichende Bandbreite und eine niedrige Latenz, um die höchste Leistung zu gewährleisten. Komplexe Funktionen wie Multicast, IGMP und Jumbo Frames müssen dank der hybriden KVM-Architektur nicht berücksichtigt werden.

Um eine Draco vario IP Gateway CON in ein bereits in Betrieb befindliches KVM-System zu integrieren, benötigen Anwender lediglich ein Draco tera enterprise oder Draco tera flexMatrix-Switching-System mit einer IP Gateway-Schnittstelle und einer 1G/10G-Netzwerkinfrastruktur. Dieses hybride KVM-Setup mit seiner Mischung aus proprietären und IP-verbundenen Endpunkten bietet ein völlig neues Maß an Flexibilität und Konnektivität.

KONSOLENZUGRIFF ÜBER IP AUF DRACO TERA MATRIZEN



DisplayPort -Konsolenzugriff über IP-Protokoll

TECHNISCHE DATEN

Ausgang	Primärkanal: 1x DisplayPort 1.1 Sekundärkanal: 1x Mini DisplayPort 1.1														
Audio (embedded)	Stereo Linear Pulse Code Modulation (LPCM), DTS, DTS-HD (5.1), Dolby Digital, Dolby Digital Plus (5.1)														
Service-Schnittstelle	Mini-USB														
Bildschirmauflösung	<table border="1"> <tr> <td>Single-Head-Betrieb (Primärkanal)</td> <td>Dual-Head-Betrieb (Primär- und Sekundärkanal)</td> </tr> <tr> <td>1920 x 1080 @ 120 Hz (reduced blanking)</td> <td>1920 x 1080 @ 60 Hz (reduced blanking)</td> </tr> <tr> <td>1920 x 1200 @ 60 Hz (normal blanking)</td> <td>1920 x 1200 @ 60 Hz (reduced blanking)</td> </tr> <tr> <td>1920 x 1200 @ 120 Hz (reduced blanking)</td> <td></td> </tr> <tr> <td>2560 x 1440 @ 60 Hz (normal blanking)</td> <td></td> </tr> <tr> <td>3840 x 2160 @ 30 Hz - UHD (reduced blanking)</td> <td></td> </tr> <tr> <td>4096 x 2160 @ 30 Hz - 4k DCI (reduced blanking)</td> <td></td> </tr> </table>	Single-Head-Betrieb (Primärkanal)	Dual-Head-Betrieb (Primär- und Sekundärkanal)	1920 x 1080 @ 120 Hz (reduced blanking)	1920 x 1080 @ 60 Hz (reduced blanking)	1920 x 1200 @ 60 Hz (normal blanking)	1920 x 1200 @ 60 Hz (reduced blanking)	1920 x 1200 @ 120 Hz (reduced blanking)		2560 x 1440 @ 60 Hz (normal blanking)		3840 x 2160 @ 30 Hz - UHD (reduced blanking)		4096 x 2160 @ 30 Hz - 4k DCI (reduced blanking)	
Single-Head-Betrieb (Primärkanal)	Dual-Head-Betrieb (Primär- und Sekundärkanal)														
1920 x 1080 @ 120 Hz (reduced blanking)	1920 x 1080 @ 60 Hz (reduced blanking)														
1920 x 1200 @ 60 Hz (normal blanking)	1920 x 1200 @ 60 Hz (reduced blanking)														
1920 x 1200 @ 120 Hz (reduced blanking)															
2560 x 1440 @ 60 Hz (normal blanking)															
3840 x 2160 @ 30 Hz - UHD (reduced blanking)															
4096 x 2160 @ 30 Hz - 4k DCI (reduced blanking)															
Tastatur/Maus	USB-HID														
Optionale Schnittstellen	-														
Maximale Übertragungsrate zum Netzwerk-Switch	Cat X: 140m Single Mode Fiber: 10 km														
Stromversorgung	Über das verwendete Draco vario-Chassis*														
Stromaufnahme	Max. 1.600 mA pro Extendermodul (Stromaufnahme über das verwendete Draco vario-Chassis)*														
Link Data Rate	1 G														
Abmessungen	20 x 129 x 143 (in mm)														
Gewicht	100g														
Gehäuse/Montagezubehör	Passende Draco vario-Chassis und Montagezubehör unter folgendem Link: https://www.ihse.de/produkte/gehaeuse-zubehoer/ :														
Update-Fähigkeit	Über Onboard Flash														

* Detaillierte Informationen, siehe Handbuch.

BESTELLNUMMERN

Draco vario IP Gateway CON Serie 483	Artikel-Nr.
Draco vario IP Gateway CON Modul DP 1.1, DH, 4k30 oder 2x1080p, USB-HID, Cat X 1G	IP-R483-B2HC
Draco vario IP Gateway CON Modul DP 1.1, DH, 4k30 oder 2x1080p, USB-HID, Fiber LC SM 1G	IP-R483-B2HS



IHSE bietet ein Online-Tool zur kostenlosen Konfiguration Ihrer KVM-Projekte an. Es ermöglicht die Dokumentation und Verifikation von einzelnen Extendern bis hin zu kompletten Matrixanwendungen. Es stehen alle KVM-Switche und -Extender, einschließlich aller Zusatzmodule, Gehäusevarianten und Sonderzubehör zur Auswahl: [dsd.ihse.com](https://www.ihse.com)